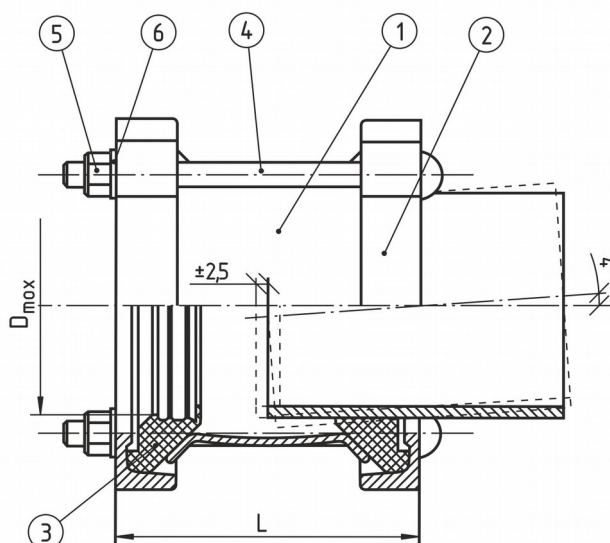


Соединительный узел ДРК

Соединительные узлы ДРК с резиновыми уплотнениями предназначены для соединения чугунных и стальных труб в системе холодного водоснабжения при температуре от -50 до +150°C и давлении до 1,6 МПа (16 кгс/см²). По устойчивости к воздействию температуры и влажности окружающего воздуха узлы соответствуют климатическому исполнению УХЛ категории размещения 5 ГОСТ 15150.



НАЗНАЧЕНИЕ:

Применяется для соединения стальных, чугунных, ПВХ, асбестоцементных труб с рабочим давлением до 1,6 МПа, и диапазоном температур от -50 до +150°C.

Компенсирует угловое отклонение до 4°.
 Допускаемые осевые передвижения в прокладке — ±2,5 мм.

МАТЕРИАЛЫ

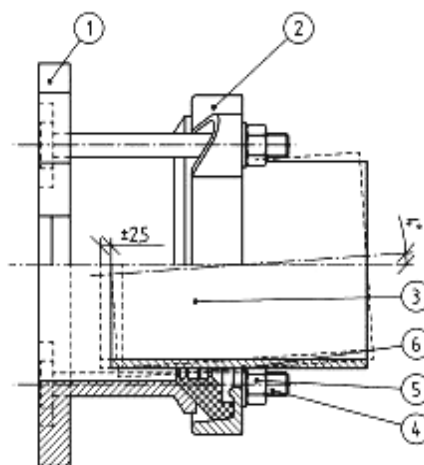
1, 2 — корпус: сфероидальный чугун GGG50 DIN 1693, защищенный эпоксидной краской.
 3 — прокладка: резина EPDM или NBR ISO 6447.
 4, 5, 6 — оцинкованная сталь.

DN	Диаметр Dmin–Dmax, мм	Масса, кг	Количество болтов	L, мм	Цена с НДС, руб.
50	59-72	3,2	2xM12	150	1 497,00
80	88-103	4,2	4xM12	150	2 183,00
100	108-128	5,1	4xM12	150	3 312,00
125	132-154	5,9	4xM12	150	3 119,00
150	159-182	7,7	4xM12	180	3 742,00
200	218-235	9,9	4xM12	200	5 613,00
250	272-289	16,5	6xM12	200	9 209,00
300	315-332	23,5	8xM12	240	8 108,00
400	400-429	28	8xM16	240	16 965,00
400	417-437	28	8xM16	240	15 904,00
500	500-532	37	10xM16	260	Дог.
500	526-546	37	10xM16	260	Дог.
600	630-650	43	10xM16	260	22 500,00

Соединительный узел ПФРК

Соединительные узлы ПФРК с резиновыми уплотнениями и диаметрами условного прохода: 50; 65; 80; 100; 125; 150; 200; 250; 300 мм, применяется для соединения чугунных, стальных, ПВХ, асбестоцементных труб с любой арматурой имеющей фланец, в водопроводных и газовых сетях. По устойчивости к воздействию температуры и влажности окружающего воздуха узлы соответствуют климатическому исполнению УХЛ категории размещения 5 ГОСТ 15150.

Патрубок состоит из корпуса (чугун), крышки (чугун), сальника (резина), шпилек и гаек.



НАЗНАЧЕНИЕ:

Применяется для соединения стальных, чугунных, ПВХ, асбестоцементных труб с любой фланцевой арматурой, с рабочим давлением до 1,6 МПа, и диапазоном температур от -50 до +150°C.

Компенсирует угловое отклонение до 4°.

Допускаемые осевые передвижения в прокладке — ±2,5 мм.

МАТЕРИАЛЫ

- 1, 2 — корпус: сферoidalный чугун GGG50 DIN 1693, защищенный эпоксидной краской.
 3 — прокладка: резина EPDM или NBR ISO 6447.
 4, 5, 6 — оцинкованная сталь.

DN	Диаметр Dmin–Dmax, мм	Масса, кг	Количество болтов	L, мм	Цена с НДС, руб.
50	59-72	3,3	2xM12	100	1 622,00
65	72-85	4,0	2xM12	100	1 871,00
80	88-103	4,9	4xM12	105	2 245,00
100	108-128	5,0	4xM12	105	2 557,00
125	132-157	7,0	4xM12	105	3 181,00
150	159-182	7,6	4xM12	105	4 054,00
175	192-210	9,0	4xM12	105	4 366,00
200	218-235	13,0	4xM12	105	4 615,00
250	250-267	14,3	4xM12	105	5 613,00
250	272-289	19,0	6xM12	115	6 237,00
300	315-332	19,0	6xM12	115	7 360,00
300	322-339	17,5	6xM12	115	7 360,00
350	374-391	26,0	8xM12	115	18 337,00
400	417-437	28,9	8xM12	130	19 085,00
500	526-546	50,0	10xM12	130	27 443,00
600	630-650	54,1	10xM12	130	34 304,00

Ремонтное уплотнение раструбных соединений РУРС (доуплотнитель раструбных соединений)



Ремонтное уплотнение раструбного соединения (РУРС) используется для восстановления герметичности раструбных соединений вместо устаревшей технологии ручного механического уплотнения с последующей заливкой раструба свинцом, которое требует больших затрат времени и связано с необходимостью отключения аварийного участка трубопровода и опасно с точки зрения возможного травматизма работающих.

РУРС обеспечивает долговечную и надежную герметизацию раструбных соединений, характеризуется простотой монтажных операций и коротким временем, требующимся на их выполнение. Возможен монтаж на действующих трубопроводах. Зачастую, только применение РУРС дает возможность устранить последствия аварий в труднодоступных местах. Кроме восстановления герметичности раструбного соединения, РУРС значительно повышает его надежность, являясь компенсатором смещений, возникающих из-за тепловых расширений трубопроводов, подвижек грунта, вибраций.

РУРС состоит из резинового кольца 1 с одним стыком, двух полуфланцев 2 и стяжных шпилек 4. Кольцо 1, изготовленное из резиновой смеси, пригодной для контакта с питьевой водой, устанавливают со стороны торца раструбного соединения с помощью полуфланцев 2, полуколец 3 и стяжных шпилек 4, гайками прижимают его к наружной поверхности трубы и торцу раструба. Полуфланцы и полукольца выполнены из стали. Для их защиты от коррозии наносится водостойкое покрытие.

В настоящий момент производятся доуплотнители раструбного соединения для разных стальных и чугунных труб Ду 50-1200 мм.

DN	Диаметр Dmin–Dmax, мм	Вес (кг)	Цена с НДС, руб.
50	62 - 68	3,3	3 960,00
80	94 - 100	8,5	4 158,00
100	114 - 120	9,1	4 455,00
150	166 - 173	11,25	5 247,00
200	217 - 224	13,45	5 693,00
250	270 - 276	18,2	10 138,00
300	321 - 328	19,6	12 801,00
400	424 - 431	30,35	26 330,00
500	527 - 534	37,2	35 904,00
600	630 - 638	50	45 927,00