

## Хомуты ремонтные односторонние (свертные муфты)

Хомут ремонтный односторонний (свертная муфта) является самым современным и наиболее надежным средством для ликвидации крупных течей в инженерных системах водопровода.

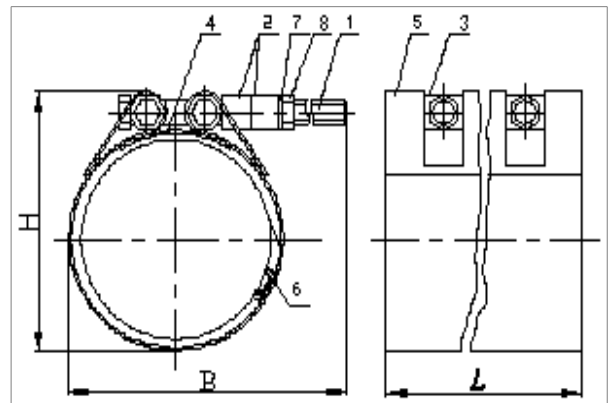
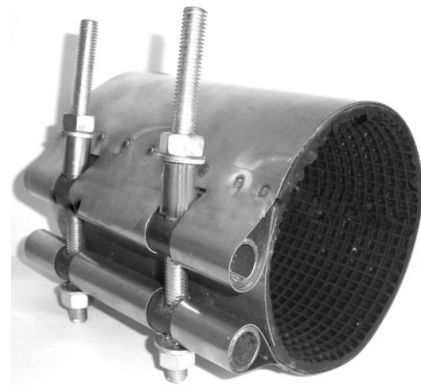
Представляем инновационный продукт - свертные муфты из нержавеющей стали.

Свертная муфта обеспечивает устранение течей на трубопроводах в случаях появления поперечных трещин на чугунных трубах с осевым отклонением до 5 градусов или образования крупных свищей на стальных и чугунных трубах.

Изделие обеспечивает возможность соединений гладких концов стальных, чугунных и полиэтиленовых труб одинакового диаметра

Свертная муфта состоит из бандажа 5 и вкладыша 4, изготовленных из нержавеющей стали, двух осей 3 и крепежных изделий 1, 2, 7, 8. Для герметизации места утечки воды ( места соединения труб) используется прокладка 6 из рифленной резины, предназначенной для контакта с питьевой водой.

Свертные муфты выгодно отличаются массогабаритными характеристиками от изделий, выполненных из чугуна, что позволяет облегчить и ускорить ремонтные работы. Уменьшение на порядок массы свертных муфт дает возможность поддерживать цены ниже, чем на изделия из чугуна других производителей.



DN, мм	Наружный диаметр трубы, Dmin-Dmax, мм	PN, bar	Вес, кг		Цена с НДС, руб.	
			L=200мм	L=300мм	L=200мм	L=300мм
50	60-65	16	1,3	2,2	1 278,00	1 836,00
65	75-85	16	1,5	2,3	1 361,00	1 949,00
80	88-98	16	1,8	3,0	1 420,00	1 984,00
100	108-118	16	2,3	3,9	1 841,00	2 596,00
125	140-145	16	2,5	4,0	2 025,00	2 886,00
150	165-175	16	2,5	4,3	2 089,00	3 070,00
200	218-228	16	3,2	5,5	2 470,00	3 738,00
250	270-280	16	3,6	6,2	3 070,00	4 703,00
300	320-330	16	3,9	6,6	3 292,00	5 059,00
350	367-380	16	4,7	7,5	3 532,00	5 560,00
400	420-430	16	5,5	11	3 961,00	6 101,00
500	525-540	16	6,4	14,5	4 702,00	7 296,00
600	625-640	16	7,4	15,5	5 463,00	8 524,00
700	725-740	16	-	18,0	-	15 889,00
800	825-850	16	-	20,0	-	17 573,00



# ЗАО «КРИСМАШ»

109428, г.Москва, ул. Стахановская, д. 20, стр., 11А  
Тел.: (495) 739-35-28; ИНН / КПП: 7721710698 / 772101001  
КОМПЛЕКСНЫЕ ПОСТАВКИ ПРОМЫШЛЕННОГО ОБОРУДОВАНИЯ  
<http://www.krism.ru>, e-mail: [info@krism.ru](mailto:info@krism.ru), [krism2@bk.ru](mailto:krism2@bk.ru)

DN, мм	Наружный диаметр трубы, Dmin-Dmax, мм	PN, bar	Вес, кг		Цена с НДС, руб.	
			L=200мм	L=300мм	L=200мм	L=300мм
<b>Составные из двух односторонних</b>						
350 (150+200)	377-403	10	5,7	9,8	<b>4 559,00</b>	<b>6 808,00</b>
400 (125+250)	403-425	10	6,1	10,2	<b>5 095,00</b>	<b>7 589,00</b>
400 (200+200)	436-456	10	6,4	11,0	<b>4 940,00</b>	<b>7 476,00</b>
500 (200+250)	488-508	10	6,8	11,7	<b>5 540,00</b>	<b>8 441,00</b>
500 (250+250)	540-560	10	7,2	12,4	<b>6 140,00</b>	<b>9 406,00</b>
600 (250+300)	590-610	10	7,5	12,8	<b>6 362,00</b>	<b>9 762,00</b>
600 (300+300)	640-660	10	7,8	13,2	<b>6 584,00</b>	<b>10 118,00</b>
700 (300+350)	687-710	10	8,6	14,1	<b>7 851,00</b>	<b>11 867,00</b>
700 (350+350)	734-760	10	9,4	15,0	<b>9 118,00</b>	<b>13 616,00</b>

Генеральный директор

Шитарев В.В.